

**CANNONDALE E-SERIES.**  
**OWNER'S MANUAL SUPPLEMENT.**

**cannondale**

# INDICE

<b>Informazioni sulla Sicurezza</b> .....	<b>82</b>
Destinazione d'Uso .....	82
Batterie & Caricabatterie.....	83
Portapacchi Posteriore & Cavalletto .....	83
<b>Parti della Bici E-Series</b> .....	<b>84</b>
Telaio .....	84
Motore Elettrico BOSCH.....	85
Interfaccia Montata sul Manubrio (HMI) BOSCH.....	86
Sensore della Velocità BOSCH.....	86
Batteria BOSCH .....	88
Caricabatterie BOSCH .....	89
<b>Istruzioni per il Funzionamento</b> .....	<b>90</b>
Accendere/Spegnere il Sistema.....	90
Illuminazione.....	90
Informazioni sulle Percorrenze .....	90
Selezionare la Modalità di Assistenza e il Livello di Supporto della Pedalata.....	91
Fattori che Influiscono sull'Autonomia .....	92
Codici di Errore .....	92
Chiavi .....	93
<b>Forcella Ammortizzata Headshok</b> .....	<b>94</b>
<b>Manutenzione</b> .....	<b>96</b>
Pulizia .....	96
Coppie Di Serraggio.....	96
<b>Geometria</b> .....	<b>98</b>
<b>Specifiche</b> .....	<b>99</b>
<b>Parti Di Ricambio</b> .....	<b>100</b>

Questa bici è conforme al EN 15194 – Cicli a Pedalata Assistita Elettricamente (EPAC).

## Informazioni sul presente supplemento

I Supplementi al manuale d'uso forniscono importanti informazioni sulla sicurezza, manutenzione e tecnica, specificatamente per ogni modello. Non sostituiscono il vostro Manuale d'uso per biciclette Cannondale.

Questo supplemento potrebbe essere uno di tanti per la vostra bicicletta. Accertatevi di reperirli e leggerli tutti.

Se necessitate di un manuale o un supplemento o avete domande sulla vostra bicicletta, contattate subito il vostro rivenditore Cannondale o chiamateci a uno dei numeri elencati sul retro del presente manuale.

I manuali d'uso e i supplementi Cannondale sono disponibili in formato Adobe Acrobat PDF sul nostro sito Internet: <http://www.cannondale.com/>.

## Supporto Tecnico Online ai Prodotti E-Series

Potete scaricare una copia di questo supplemento ed altri manuali e istruzioni disponibili per la vostra bici direttamente da: <http://www.cannondale.com/support-ebike>

## Il Vostro Rivenditore Cannondale

Affinché la vostra bici venga sottoposta ad una corretta manutenzione e sia protetta dalle garanzie applicabili, stabilite un programma di interventi presso un Rivenditore Autorizzato Cannondale.

### NOTA

Servizi, manutenzioni o parti di ricambio non autorizzati possono danneggiare seriamente la vostra bici e invalidarne la garanzia.

## INFORMAZIONI SULLA SICUREZZA

### Destinazione d'Uso



La vostra bici E-Series ha un sistema di guida a pedalata elettricamente assistita. Non è un motociclo né uno scooter. Nei Paesi europei è conosciuto come ciclo "EPAC", cioè a Pedalata Assistita Elettricamente.

Il sistema di assistenza della pedalata consiste di un motore elettrico, di una batteria, di un computer di bordo e di vari componenti elettronici (cavi, sensori e interruttori). La bici E-Series ha gli stessi componenti delle comuni bici a pedali.

#### Ved. Figura 1.

È molto importante sapere che con il sistema di assistenza ACCESO, il motore elettrico fornisce potenza solo quando pedalate. La quantità di potenza fornita dipende dalla forza della vostra pedalata e dal Livello/Modalità di assistenza che avete attivato tramite il computer situato sul manubrio. In qualsiasi momento, se interrompete la pedalata, interrompete anche l'alimentazione del sistema di assistenza. Indipendentemente dalla Modalità e dal Livello attivati, la potenza fornita dal sistema di assistenza si riduce progressivamente e cessa nel momento in cui la bici raggiunge i 25 km/h (15.5 mph) oppure prima, se smettete di pedalare. Se invece continuate a pedalare, il sistema di assistenza si riattiva quando la velocità scende sotto i 25 km/h, (15.5 mph).

Quando il sistema di assistenza è SPENTO, potete pedalare come su una bici normale perché il sistema non funziona.

### AVVERTENZA

**DESTINAZIONE D'USO:** Questa bici è stata progettata per essere utilizzata come mezzo di trasporto urbano. È conforme ai requisiti dello Standard Europeo EN 15194, Cicli a Pedalata Assistita Elettricamente. Il sistema di assistenza della pedalata è limitato ad una potenza massima continuativa di 0,25 kW (250 W) e ad una velocità massima di 25Km/h, (15.5 mph).

**USO NON CONSIGLIATO:** Non dovete usare questa bici nelle corsie riservate alle auto. Questo veicolo deve essere guidato solo su piste ciclabili asfaltate. Questa bici non può essere utilizzata come una mountain bike, per fare salti o competizioni.

**RISPETTATE TUTTE LE LEGGI LOCALI:** Rientra sotto la vostra personale responsabilità individuare e seguire tutte le leggi locali (comprese quelle che riguardano equipaggiamenti aggiuntivi). Rivolgetevi al vostro Rivenditore Cannondale per maggiori informazioni sul funzionamento di una bici assistita elettricamente.

**NON MODIFICATE LA BICI /FORCELLA IN ALCUN MODO E PER ALCUNA RAGIONE.** In caso contrario vi esporrete a gravi rischi di seri danneggiamenti dovuti a funzionamento difettoso o pericoloso e anche alla violazione delle leggi locali.

**IMPORTANZA DELLA PRATICA** - Per ridurre al minimo gli eventuali rischi connessi all'utilizzo di questa bici, prima di usarla occorre impraticarsi adeguatamente in una zona poco trafficata e prendere confidenza con i controlli e le prestazioni.

**DOVETE CONOSCERE LA VOSTRA BICI E L'USO PER CUI È STATA DESTINATA. È PERICOLOSO USARE UNA BICI IN UN MODO DIVERSO.**

**Per maggiori informazioni sulla Destinazione d'Uso e sulle Condizioni 1-5 leggete il vostro Manuale d'Uso Cannondale.**

**SE SI IGNORA QUESTO AVVISO, IN CASO DI INCIDENTE SI RISCHIA DI RIPORTARE GRAVI LESIONI O RIMANERE PARALIZZATI O UCCISI.**

## Batterie & Caricabatterie

### AVVERTENZA

**ISTRUZIONI BOSCH** - Oltre a questo supplemento, dovete leggere e seguire le istruzioni relative alla batteria e al caricabatterie BOSCH . Potete trovarle al : <http://www.cannondale.com/support-ebike>

**SOSTITUZIONE** - Usare unicamente la batteria ed il caricabatteria indicati nella sezione "Specifiche" di questo supplemento. Non usare batterie o caricabatterie diversi. Non usare il caricabatterie per caricare batterie diverse.

**EVITARE I DANNI** – Non far cadere la batteria o il caricabatterie. Non aprirli e non apportare alcuna modifica. Non ci sono parti interne che necessitano di manutenzione da parte del conducente/proprietario.

Proteggere la batteria da irraggiamento solare intenso. Non esporla a fonti di calore.

Evitare che la batteria entri in contatto con graffette, monete, chiavi, chiodi, viti o altri piccoli oggetti metallici, per prevenire corto circuiti. I contatti della batteria possono provocare ustioni, incendi o esplosioni.

**ATTIVAZIONE ACCIDENTALE** – Togliere sempre la batteria dal portapacchi prima di qualsiasi intervento sulla bici o prima di trasportarla in auto o in aereo. L'avviamento accidentale del motore elettrico può provocare gravi lesioni.

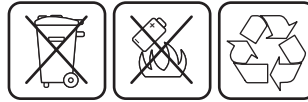
**CONSERVAZIONE & TRASPORTO** – Quando la batteria non funzionante rimane sulla bici, bisogna seguire le regole previste per il trasporto di materiali pericolosi. Possono essere richiesti imballaggi ed etichettature particolari. Contattare le autorità per conoscere le eventuali regole locali. Non trasportare mai una batteria danneggiata. Isolare e proteggere i contatti della batteria prima di imballarla. Confezionare la batteria negli appositi contenitori per spedizioni al fine di evitare danneggiamenti.

**CARICARE LA BATTERIA** – Togliere la batteria dalla bici prima di ricaricarla. Portarla in un luogo interno e lasciare che raggiunga la temperatura ambiente prima di procedere. Assicurarsi che il caricabatterie e la presa al muro siano dello stesso voltaggio.

La batteria e il caricabatteria debbono essere collocati in una stanza asciutta, pulita ed adeguatamente ventilata. Assicurarsi che vicino non ci siano materiali combustibili che potrebbero incendiarsi a causa di scintille o surriscaldamento. Non ostruire in alcun modo le aperture di ventilazione del caricabatterie e non coprirlo.

Una volta caricata completamente la batteria, disconnetterla dal caricabatterie. Non lasciare una batteria completamente carica attaccata al caricabatterie. Staccare il caricabatterie dalla presa quando non è in uso.

**SMALTIMENTO** – La batteria e il caricabatterie contengono materiali particolari e debbono essere smaltiti conformemente alle relative leggi nazionali e locali. Non bruciare assolutamente le batterie e i caricabatterie, non abbandonarli in acqua e non gettarli nell'immondizia indifferenziata. Smaltirli negli appositi raccoglitori o nelle isole ecologiche.



**La mancata osservanza di queste avvertenze può provocare incendi elettrici, esplosioni, ustioni o folgorazioni.**

**SE SI IGNORA QUESTO AVVISO, IN CASO DI INCIDENTE SI RISCHIA DI RIPORTARE GRAVI LESIONI O RIMANERE PARALIZZATI O UCCISI.**

## Portapacchi Posteriore & Cavalletto

### AVVERTENZA

Non sedersi sulla bicicletta quando è appoggiata al cavalletto. Il cavalletto non è adatto a sostenere il peso di una persona. Assicuratevi di aver sollevato il cavalletto prima di usare la bici.

Non sovraccaricare il portapacchi posteriore. Il carico deve essere sempre fissato saldamente.

**SE SI IGNORA QUESTO AVVISO, IN CASO DI INCIDENTE SI RISCHIA DI RIPORTARE GRAVI LESIONI O RIMANERE PARALIZZATI O UCCISI.**

### Telaio

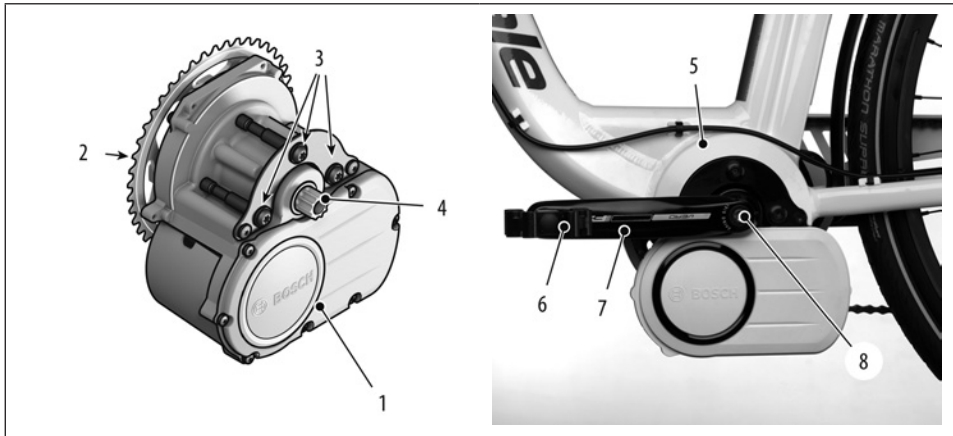


**Figura 1.**

- |                                |                                 |                             |
|--------------------------------|---------------------------------|-----------------------------|
| 1. Motore Elettrico BOSCH      | 9. Attacco Manubrio Headshok    | 17. Pedale                  |
| 2. Batteria BOSCH              | 10. Leva Bloccaggio             | 18. Sensore Velocità BOSCH  |
| 3. Computer di bordo HMI BOSCH | 11. Campanello                  | 19. Cassetta                |
| 4. Forcella Headshok           | 12. Cavalletto                  | 20. Corona Anteriore        |
| 5. Luce Anteriore              | 13. Bloccaggio Ruota Posteriore | 21. Catena                  |
| 6. Luce Posteriore             | 14. Leva Freno Anteriore        | 22. Pedivella (lato catena) |
| 7. Portapacchi                 | 15. Leva Freno Posteriore       | 23. Fascetta Reggisella     |
| 8. Copricatena                 | 16. Comando Cambio Posteriore   |                             |

## Motore Elettrico BOSCH

**Ved. Fig. 2.** Il motore elettrico BOSCH (1) è montato sul nodo del movimento centrale (5). I cavi che controllano il computer di bordo HMI, la batteria ed il sensore della velocità passano all'interno del telaio.



**Figura 2.**

- |   |  |                                 |
|---|--|---------------------------------|
| 1. Motore Elettrico BOSCH (particolare) | 4. Estremità Asse ISIS (lato opposto catena) | 6. Pedale                       |
| 2. Corona Anteriore                     | 5. Nodo Movimento Centrale                   | 7. Pedivella ISIS (lato catena) |
| 3. Bulloni di Montaggio al Telaio       |  | 8. Bullone Pedivella ISIS       |

### NOTA

Il motore elettrico non richiede manutenzione da parte del conducente e deve essere controllato e revisionato solo da un Centro Servizi Autorizzato Bosch. Ciò per assicurare la qualità e la sicurezza del motore stesso. Non tentare di aprirlo, di toglierlo dal telaio o di intervenire in alcun modo.

Altri componenti del motore elettrico dell'eBike (per es. catena, corona anteriore, cassette, cambio, pedivella) debbono essere revisionati dal vostro Rivenditore Cannondale. Le parti di ricambio devono essere identiche alle specifiche originali della bici. **Vedere Specifiche.** L'utilizzo di componenti di ricambio diversi dalle specifiche originali può provocare sovraccarichi o altri danneggiamenti al motore elettrico.

Qualsiasi intervento non autorizzato può invalidare la garanzia.

**Nota:** Il motore elettrico utilizza un'asse ISIS standard. Mentre le pedivelle ISIS possono essere tolte e reinstallate seguendo le istruzioni del produttore, l'asse ISIS non deve essere rimosso dal motore elettrico BOSCH. Deve essere revisionata da un Centro Servizi Autorizzato Bosch.

**Vedere anche le Istruzioni BOSCH 0 275 007 X00 <http://www.cannondale.com/support-ebike>**

## Interfaccia Montata sul Manubrio (HMI) BOSCH

**Ved. Fig. 4** L'interfaccia montata sul manubrio (HMI) è un ciclocomputer (1) che vi consente di controllare le funzioni della pedalata assistita, di accendere e spegnere le luci e di visualizzare la velocità, la distanza ed altro ancora. Gli interruttori e le caratteristiche/funzioni del display dell'HMI sono descritte nelle pagine che seguono.

Il computer di bordo HMI è attaccato al manubrio (2). L'attacco viene posizionato sul manubrio per comodità e per non interferire con altri comandi della bici. La posizione del manubrio può comunque essere cambiata ma, per evitare danneggiamenti, è bene che a farlo sia un Rivenditore Autorizzato Cannondale.

### Per rimuovere il computer:

Quando non usate la bici togliete il computer (1) dalla base (2) per evitare furti. Per rimuovere questo componente girare con molta attenzione il computer in senso antiorario e staccarlo.

### Per reinstallare il computer:

Allineare e far combaciare le linguette presenti sul retro del computer con le corrispondenti scanalature sull'unità di base. Ruotare il computer in senso orario. Un "clic" indicherà l'avvenuto incastro nella base.

### NOTA

Il sistema di assistenza della pedalata non funziona se il computer non è correttamente inserito nel proprio attacco. Se durante il funzionamento il computer si stacca dalla base, la pedalata assistita si interromperà. In questo caso fermate la bici, spegnete il sistema, riattaccate il computer alla base e riaccendete il sistema.

**Per evitare furti o usi non autorizzati staccate il computer dalla bici quando non la usate.**

Quando il computer è acceso, l'HMI mostra continuamente il livello della batteria (13).







Visualizzazione Livello della Batteria (solo come riferimento)			
	100 - 80%		39-20%
	79 - 60%		20 - 5%
	59 - 40%		5 - 0%

Figura 3.

## Sensore della Velocità BOSCH

**Ved. Figura 4.** Il sensore di velocità BOSCH (14) è posizionato sul fodero orizzontale (15). Per funzionare deve essere attaccato correttamente. Se è danneggiato, regolato in maniera non corretta o sul raggio (17) non c'è il magnete (16), il motore elettrico e il tachimetro non funzionano.

Per regolarne la posizione, allentare la vite (18) sul magnete. Far scivolare la calamita lungo il raggio per regolare la distanza tra il magnete stesso ed il sensore di velocità. Far girare la ruota per verificare che l'HMI possa registrarne la velocità e siano mantenute le distanze corrette. Il magnete deve essere rivolto verso il sensore di velocità, altrimenti non funzionerà. La distanza massima per il funzionamento è (a) 17mm.

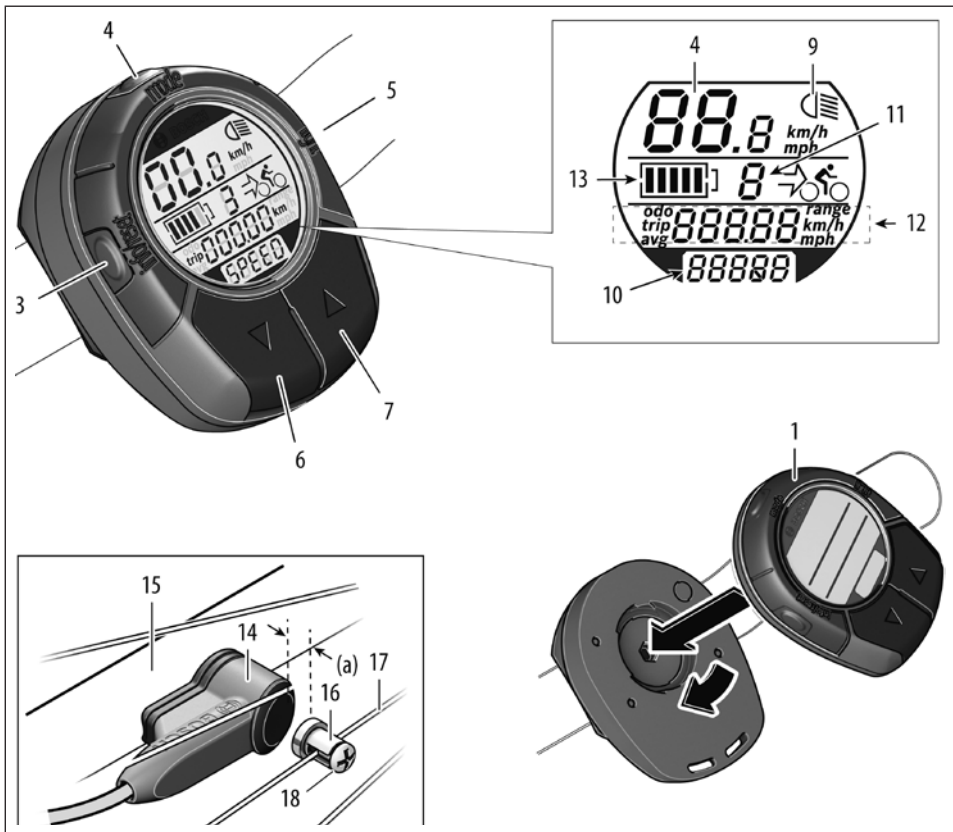


Figura 4.

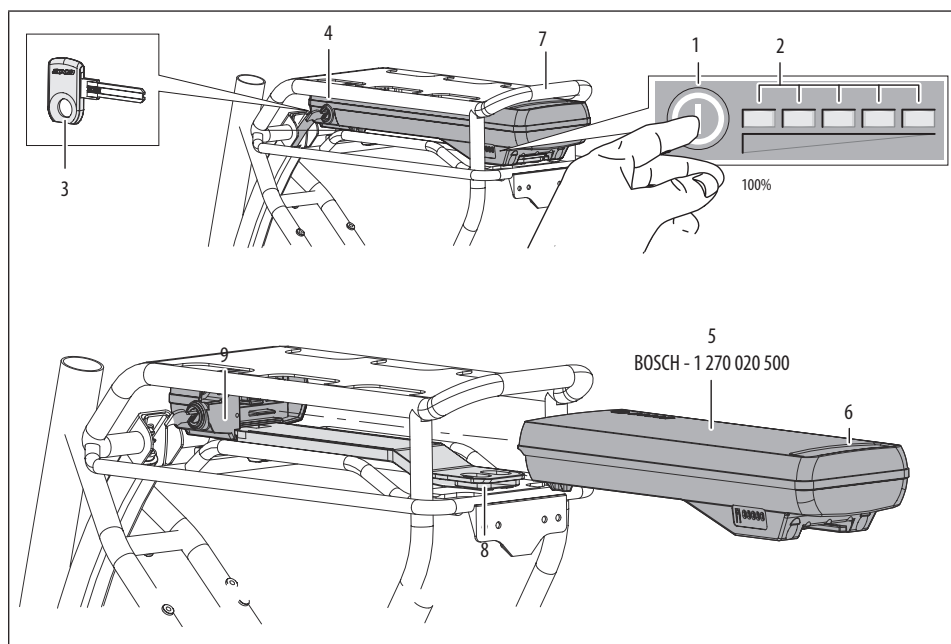
- |   |   |                            |
|---|---|----------------------------|
| 1. Computer   | 7. Interruttore Aumento Livello Supporto          | 14. Sensore Velocità Bosch |
| 2. Base   | 8. Lettore Tachimetro                             | 15. Fodero Orizzontale     |
| 3. Interruttore Risettaggio Informazioni                      | 9. Indicatore Luci                                | 16. Magnete                |
| 4. Interruttore Modalità Assistenza (Eco, Tour, Sport, Speed) | 10. Livello di Assistenza Attuale                 | 17. Raggio                 |
| 5. Interruttore Luci On/OFF                                   | 11. Modalità di Assistenza Attuale, Codice Errore | 18. Vite di fissaggio      |
| 6. Interruttore Diminuzione Livello Supporto                  | 12. Display Multi-Funzione                        | a. Distanza Sensore        |
|   | 13. Livello Carica della Batteria                 |                            |

Vedere anche le Istruzioni BOSCH O 275 007 X00 <http://www.cannondale.com/support-ebike>



## Batteria BOSCH

**Ved. Figura 5.** La batteria è alloggiata nel portapacchi posteriore. Viene chiusa nel portapacchi con la stessa chiave che aziona il bloccaggio della ruota posteriore.



**Figura 5.**

- |                                     |                      |                         |
|-------------------------------------|----------------------|-------------------------|
| 1. Interruttore Sistema ON/OFF      | 4. Bloccaggio        | 7. Portapacchi          |
| 2. LED Livello Caricamento Batteria | 5. Batteria BOSCH    | 8. Binari               |
| 3. Chiave                           | 6. Maniglia Batteria | 9. Punto di Connessione |

### **Per estrarre la batteria dal portapacchi della bici :**

Inserire la chiave (3) nella serratura (4) e girarla completamente in senso orario (verso la parte posteriore della bici) per sbloccare la batteria. Togliere la chiave dalla serratura. Tenere il retro della batteria (5) per mezzo della maniglia (6) ed estrarre la batteria dal portapacchi (7).

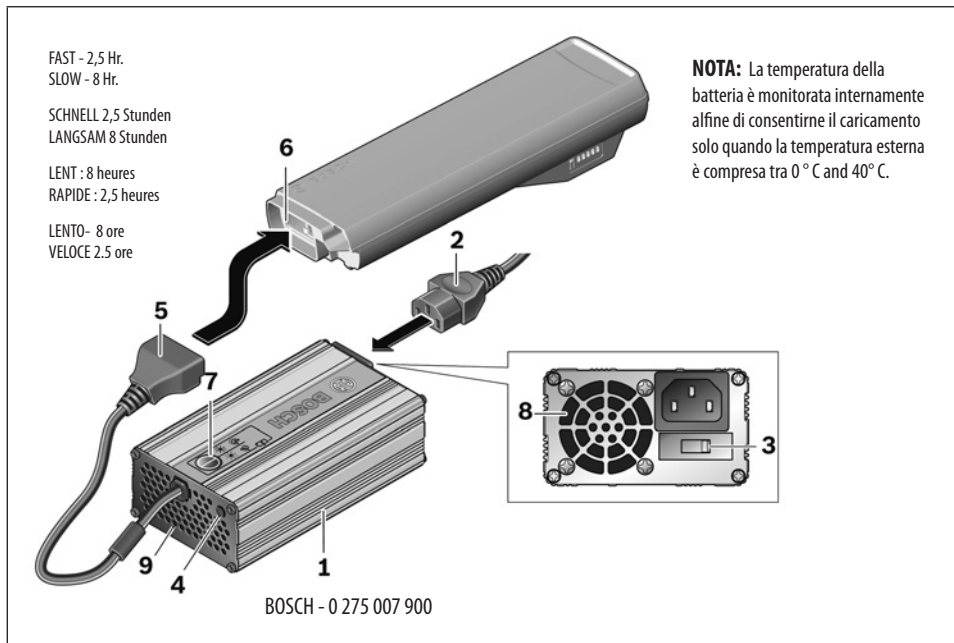
### **Per ricollocare la batteria nel portapacchi della bici :**

Inserire la chiave nella serratura e girare completamente la chiave in senso orario, controllando che sia sbloccata. Allineare la batteria con i binari (8) e il punto di connessione (9) nel portapacchi. Far scivolare la batteria nel portapacchi fino al punto in cui sentirete un "clic" di avvenuta installazione nel punto di connessione. Girare la chiave in senso antiorario (verso la parte anteriore della bici) per bloccarla. Togliere la chiave dalla serratura.

Vedere anche le Istruzioni BOSCH 0 275 007 40X <http://www.cannondale.com/support-ebike>

## Caricabatterie BOSCH

Per garantire la massima autonomia, verificare che la batteria sia carica al 100% prima di ogni uscita.



**Figura 6.**

- |                            |  |   |
|----------------------------|--|---|
| 1. Caricabatteria BOSCH    | 4. LED                                 | 7. Interruttore di Carica VELOCE, LENTO |
| 2. Cavo                    | 5. Presa di connessione Caricabatteria | 8. Ventilazione Caricabatteria.         |
| 3. Interruttore Accensione | 6. Presa di connessione Batteria       |   |

### Per caricare la batteria:

**Ved. Figura 6.** Togliere la batteria dal portapacchi. Portarla in un luogo interno e lasciare che raggiunga la temperatura ambiente prima di procedere. Verificare che il caricabatterie (1) sia regolato sulla tensione corretta (2) e collegato alla presa (3). A questo punto si accenderà il LED (4). Collegare il caricatore (5) alla presa della batteria (6). Tramite l'interruttore (7) scegliere il modo di ricarica "SLOW" o "FAST". Non caricare parzialmente la batteria. Durante la carica assicurarsi che le aperture di ventilazione (8) del caricabatterie siano sgombrare. Non coprire la batteria né il caricabatterie.

Una volta completamente ricaricata la batteria, staccare il caricabatteria dalla batteria e staccare l'alimentazione dalla presa di corrente. Reinstallare e chiudere con la chiave la batteria nel portapacchi.

Vedere anche le Istruzioni BOSCH 0 275 007 900 <http://www.cannondale.com/support-ebike>

## ISTRUZIONI PER IL FUNZIONAMENTO

### Per accendere/spegnere il sistema di guida assistita:

**Ved. Figura 7.** Premere l'interruttore (1) ON/OFF della batteria. Il LED (2) che indica il livello di carica della batteria si illuminerà visualizzando il livello attuale di carica e si accenderà anche il display del computer HMI. Quando tutte le luci LED si accendono significa che la batteria ha raggiunto il massimo livello di carica. Ogni luce LED corrisponde a circa il 20% della capacità totale.

**Il sistema si spegnerà automaticamente dopo 10 minuti di inattività o se la batteria è scarica.**

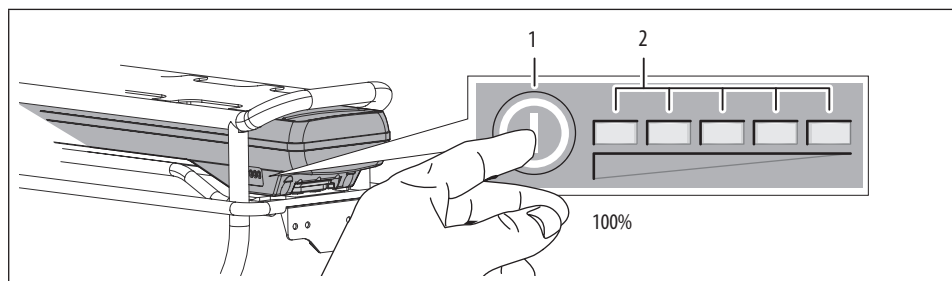


Figura 7.

## Illuminazione

### Batteria in dotazione (in tutti i Paesi UE, tranne la Germania)

Il sistema di illuminazione è alimentato dalla batteria del motore elettrico.

### Per accendere/spegnere le luci:

**Ved. Figura 4.** Premere l'interruttore delle luci (5) sull'HMI. Quando le luci vengono accese il computer di bordo si retroillumina, l'indicatore (9) appare sul display del computer. Le luci rimangono accese fino a quando l'interruttore non viene posizionato su OFF o quando si interrompe l'alimentazione della batteria o se manca il generatore collocato sul mozzo della ruota. Se la pedalata assistita si interrompe perché si è abbassato troppo il livello di carica della batteria, le luci rimarranno comunque accese fino al completo esaurimento della carica.

### Dinamo per il Mozzo (Germania)

Se ad alimentare il sistema di illuminazione della bici è unicamente il generatore collocato sul mozzo della ruota (isolato dalla batteria del sistema di pedalata assistita in conformità delle leggi vigenti) le luci non possono accendersi tramite l'HMI. Le luci potranno accendersi/spegnersi per mezzo di un interruttore separato.

## Informazioni sulle Percorrenze

**Ved. Figura 4.** Usare l'interruttore di resettaggio delle informazioni (3) per interagire con il contachilometri: Velocità, Velocità Media, Percorrenza Totale e Ultima Percorrenza.

## Selezionare la Modalità di Assistenza e il Livello di Supporto della Pedalata

**Ved. Figura 9.** La bicicletta ha quattro Modalità di assistenza della pedalata e ognuna di queste ha quattro diversi Livelli di intervento. Il prospetto che segue descrive le caratteristiche di ogni Modalità e di ogni Livello.

### Per selezionare la Modalità di assistenza:

Premere l'interruttore ON/OFF della batteria. Vedere alla pagina precedente.

Premere ripetutamente il pulsante della Modalità (1) per scegliere quella desiderata. Verrà visualizzata la Modalità attuale (2).

### Per selezionare il Livello di supporto:

Il display (3) mostra il Livello di intervento attuale (tra 0 e 3)

Per diminuire il livello di intervento premere ripetutamente il pulsante ▼ (4).

Per aumentare il livello di intervento premere ripetutamente il pulsante ▲ (5).



Figura 9.

Modalità	Prestazioni	Livello di Assistenza % Assistenza/ Autonomia *			
		0	1	2	3
ECO	sostegno apprezzabile, massima efficienza per una guida regolare	0%	30%	60%	90%
		--	145 km	105 km	85 km
FOUR	sostegno uniforme della pedalata, per lunghe percorrenze	0%	50%	100%	160%
		--	105 km	85 km	70 km
SPORT	sostegno forte, per una guida più sportiva o per percorsi collinari o urbani	0%	55%	110%	200%
		--	100 km	80 km	65 km
SPEED	massima potenza per sostenere una guida impegnativa e sportiva	0%	60%	130%	250%
		--	90 km	70 km	60 km

Figura 10.

\* Condizioni Ideali a 20 km/h

Un maggior livello di assistenza della pedalata richiede una maggiore quantità di energia dalla batteria, quindi l'autonomia diminuisce. Un livello di assistenza minore consuma una minor quantità di energia; di conseguenza l'autonomia sarà maggiore. Quando il livello di assistenza della pedalata è "0" significa che il sistema non è stato attivato o è ridotto allo 0%

## Fattori che Influiscono sull'Autonomia

1. **Livello di Caricamento della Batteria** - Una batteria caricata completamente fornisce la massima autonomia. Prima di ogni uscita, assicurarsi che la batteria sia completamente carica.
2. **Modalità & Livello di Assistenza** - La Modalità di assistenza e il Livello di supporto della pedalata selezionati saranno determinanti per l'autonomia. Vedi pagina precedente.
3. **Temperatura & Vento** - La batteria si scaricherà in tempi più brevi del normale se dovrà affrontare condizioni di caldo o freddo estremi, riducendo pertanto la propria autonomia. Anche i venti forti e contrari ridurranno l'autonomia dell'assistenza della pedalata perché la batteria consumerà più energia. Al contrario, un vento a favore (alle vostre spalle) agirà come propellente e ridurrà il consumo di energia della batteria.
4. **Peso del Conducente & Carico** - Maggiore è il peso del conducente e del carico (per es. uno zaino o un bagaglio sul portapacchi), maggiore sarà la richiesta di energia da parte del motore e, di conseguenza, l'autonomia si ridurrà.
5. **Pressione/Condizioni Pneumatici** - Verificare che le gomme siano in buone condizioni (per es. che il battistrada non sia consumato o danneggiato) e gonfiate come indicato sul lato degli stessi pneumatici. Le cattive condizioni delle gomme possono influire sull'autonomia.
6. **Cambio & Freni** - I rapporti si cambiano come su una bici normale. Cambiando i rapporti in modo efficiente non si penalizzerà l'autonomia. Mantenendo velocità uniforme e freni efficienti l'energia della batteria sarà ottimizzata.
7. **Accelerazione da Fermo** - Il sistema di pedalata assistita utilizza una maggiore quantità di energia durante l'accelerazione iniziale. Pertanto una guida con fermate e partenze frequenti consumerà una maggior quantità di energia, riducendo l'autonomia della batteria. Potrete gestire attentamente l'autonomia della bici mantenendo costante la velocità durante il percorso ed evitando il più possibile le fermate e le partenze.
8. **Condizioni della Catena** - Verificare che la catena sia sempre pulita e ben lubrificata. Se deve essere sostituita, sostituirla sempre con una nuova.
9. **Pedalare** - Il miglior modo per ottimizzare l'autonomia del sistema di pedalata assistita è una pedalata costante con sforzo moderato. Sui percorsi non lisci o collinari il contributo della vostra pedalata dovrà essere maggiore. Se vi affiderete unicamente alla potenza del motore elettrico, l'autonomia della batteria si ridurrà sensibilmente.

## Codici di Errore

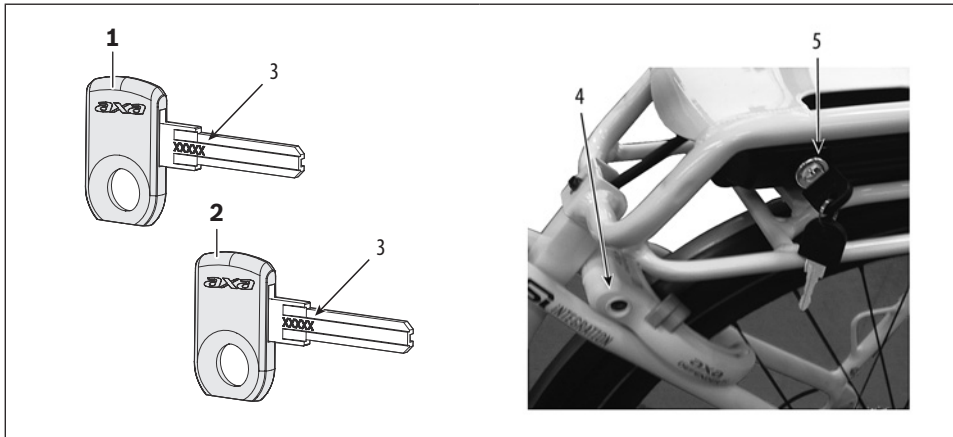
I componenti del sistema della pedalata assistita vengono continuamente monitorati dal computer di bordo per individuare eventuali errori. Se viene individuato un errore, questo vi apparirà sul display. **Ved. Figura 4, articolo 11.** In base al tipo di errore, il motore elettrico può disattivarsi automaticamente. Questo accade per evitare ulteriori danneggiamenti. Se ciò si verifica potete continuare a pedalare normalmente. Contattate il vostro Rivenditore Cannondale riferendo il codice di errore visualizzato.

Vedere anche le Istruzioni BOSCH 0 275 007 X00 <http://www.cannondale.com/support-ebike>

## Chiavi

**Ved. Figura 11.** La vostra bici E-Series è dotata di una chiave principale (1) e di una chiave di riserva (2). Le chiavi vengono identificate dal numero di serie (3). Le chiavi possono essere usate sia per il bloccaggio della ruota posteriore che per il bloccaggio della batteria BOSCH. Annotatevi il numero di serie della chiave per futuri riferimenti e per eventuali sostituzioni. Se perdete le chiavi, o vi vengono sottratte o, ancora, ne desiderate altre di riserva, contattate AXA BASTA per ordinarle.

Sito web di AXA BASTA: <http://www.axa-basta.nl/keyservice-eng.html>



**Figura 11.**

- |                      |                                 |                        |
|----------------------|---------------------------------|------------------------|
| 1. Chiave Principale | 3. Numero di Serie della Chiave | 5. Bloccaggio Batteria |
| 2. Chiave di Riserva | 4. Bloccaggio Ruota Posteriore  |                        |

### NOTA

Non usare la bici con la chiave nel bloccaggio della batteria. Togliere sempre la chiave dal bloccaggio dopo averla usata. Le chiavi lasciate nel bloccaggio possono rompersi accidentalmente o possono essere rubate. Conservare la chiave di riserva in un luogo sicuro.

**La chiave non può essere rimossa dal bloccaggio della ruota mentre usate la bici (sbloccata).**

## FORCELLA AMMORTIZZATA HEADSHOK

### Fatty con DL50

La vostra bici E-Series è equipaggiata con una forcella ammortizzata Cannondale Headshok Fatty. La forcella è dotata di una cartuccia di smorzamento DL50. La durezza della molla interna può essere cambiata per meglio adattarsi ai diversi pesi dei conducenti al fine di assicurare le prestazioni migliori. Questa forcella è stata progettata per ruote da 700c. L'Interfaccia di fissaggio pinza freno e' di tipo PostMount. La forcella ha diversi punti per il montaggio degli accessori come mostrato nella figura della pagina che segue.

#### Per il funzionamento del bloccaggio della forcella:

**Vedere Figura 12.** La leva di bloccaggio attiva e disattiva l'escursione della forcella ("on" e "off"). Per entrambe le posizioni assicuratevi di aver ruotato completamente la leva fino al punto di arresto.

#### Per cambiare la posizione della leva:

Togliere la vite di ritenzione con una brugola da 3 mm e sollevare con attenzione la leva con le dita. Riposizionare la leva allineandola al dado grande. Premerla sul dado. Reinstallare la vite tolta precedentemente e stringerla a 0.5 Nm.

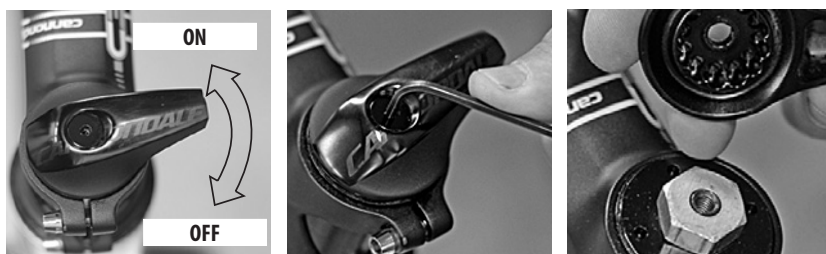


Figura 12.

#### NOTA

Non forzare la leva oltre il punto di arresto. Non tentare di svitare il dado grande sotto la leva.  
E' inserito a pressione!

#### Per cambiare l'attacco manubrio regolabile:

**Ved. Figura 13.** L'angolazione del manubrio può essere alzata o abbassata a piacere. Per cambiare l'altezza del manubrio, allentare il bullone di fissaggio dell'angolo dell'attacco manubrio (23), quindi alzare o abbassare il manubrio. Una volta collocato il manubrio nella posizione desiderata, stringere il bullone di fissaggio a 17-18Nm con una chiave dinamometrica.

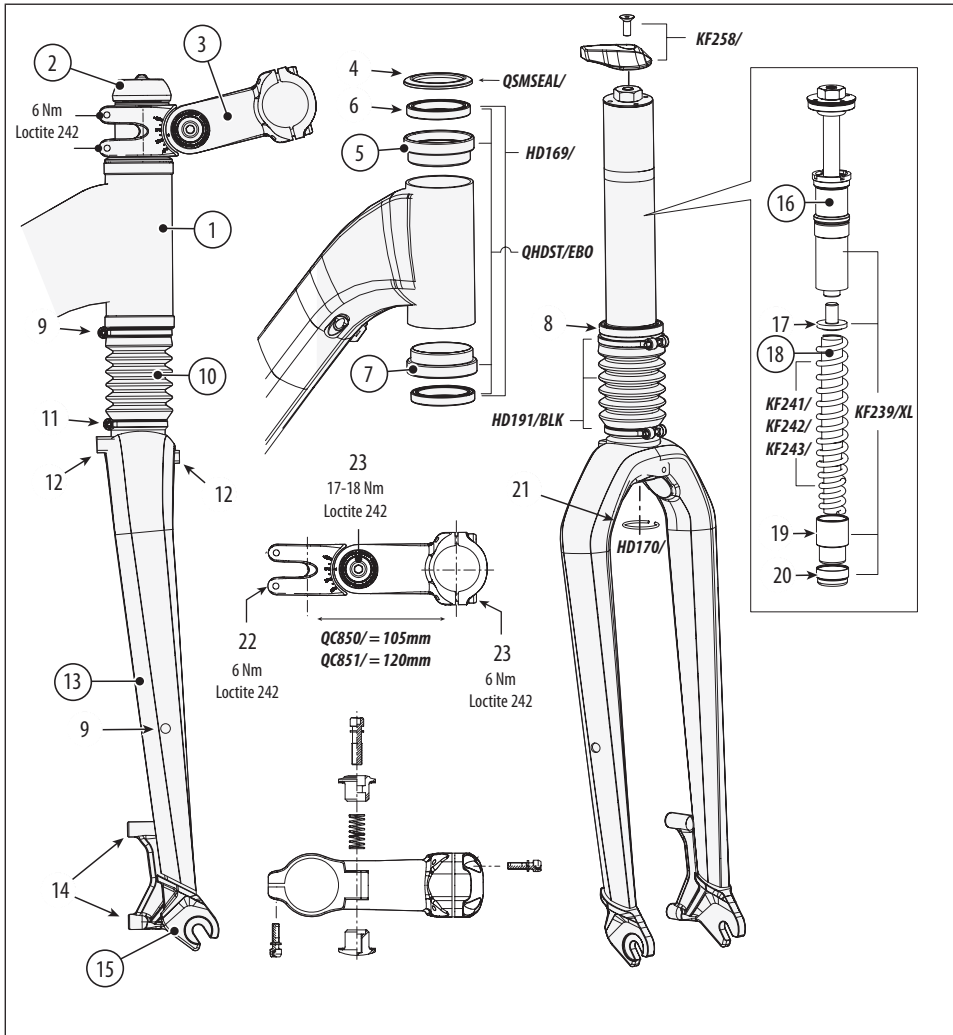


Figura 13.

- |   |  |  |
|---|--|--|
| 1. Tubo sterzo                          | 10. Soffietto Forcella                   | 16. Cartuccia Smorzamento DL50                   |
| 2. Leva di Bloccaggio                   | 11. Fascietta Inferiore Soffietto (33mm) | 17. Fine corsa Molla                             |
| 3. Attacco Manubrio                     | 12. Predisposizione Montaggio Accessori  | 18. Molla con Elastomero                         |
| 4. Guarnizione Cuscinetto               | 13. Fodero Forcella                      | 19. Distanziatore                                |
| 5. Calotta Cuscinetto Superiore         | 14. Interfaccia Attacco Freno            | 20. Tappo  |
| 6. Cuscinetto Superiore                 | 15. Forcellino                           | 21. Anello fermacartuccia                        |
| 7. Calotta Cuscinetto Inferiore         | 16. Cartuccia Smorzamento DL50           | 22. Bulloni Attacco Manubrio (2X)                |
| 8. Cuscinetto Inferiore                 | 17. Fine corsa Molla                     | 23. Bullone di Fissaggio Angolo Attacco Manubrio |
| 9. Fascietta Superiore Soffietto (49mm) | 18. Molla con Elastomero                 | 24. Bulloni Manubrio (4X)                        |



## MANUTENZIONE

L'elenco delle verifiche da effettuare alla vostra bici che segue non è completo. Consultare il Manuale d'Uso Cannondale per ulteriori informazioni sui controlli base.

### PRIMA DI OGNI USCITA EFFETTUARE I SEGUENTI CONTROLLI:

Assicurarsi che la batteria sia completamente carica e bloccata nel portapacchi posteriore.

Controllare la pressione degli pneumatici e le condizioni delle ruote. Verificare che il rilascio rapido della ruota sia ben chiuso.

Controllare le condizioni della catena. Assicurarsi che sia pulita e adeguatamente lubrificata.

Verificare che le luci anteriore e posteriore funzionino perfettamente.

Controllare i freni e verificarne il perfetto funzionamento.

Controllare le condizioni dei cavi elettrici (per es. segni di usura, cavi attorcigliati, etc...)

Provare il sistema di pedalata assistita, verificando che l'HMI funzioni normalmente.

Verificare che la forcella (foderi, soffietto, corona, forcellini, accessori/attacchi pinze freno, attacco parafango) non presenti segni di danneggiamenti (per es. parti allentate, incrinature, graffi profondi, ammaccature). Assicurarsi che la forcella funzioni correttamente. Ecco ciò che può essere indicativo di gravi problemi: (1) rumori "battenti" inusuali, (2) variazioni nell'escursione, (3) un soffietto allungato o compresso, (4) qualsiasi cambiamento nel funzionamento della forcella, (5) qualsiasi perdita di liquido.

**Se riscontrate un danneggiamento, non usate la bici e contattate subito il vostro Rivenditore Cannondale.**

### CONTROLLI DA EFFETTUARSI PRESSO I RIVENDITORI CANNONDALE :

**Consigliato dopo i primi 150 km:** portare la bici da un Rivenditore Cannondale per un controllo generale iniziale che riguardi il sistema di assistenza della pedalata, le condizioni della catena, del cambio, degli accessori, delle ruote e degli pneumatici, dei freni, ecc. In occasione di questo controllo potrete stabilire un programma di manutenzione della vostra bici, tenendo conto di come e dove la utilizzate.

**Ogni 1000 km:** portare la bici da un Rivenditore Cannondale per un'ispezione attenta delle regolazioni e per la sostituzione delle parti usurate. Le bici a pedalata assistita (bici elettriche) sono sottoposte ad un più rapida usura delle ruote, degli pneumatici, della catena.



### AVVERTENZA

**QUALSIASI PARTE DI UNA BICI SOTTOPOSTA AD UNA MANUTENZIONE INSUFFICIENTE PUO' ROMPERSI O NON FUNZIONARE COME DOVREBBE, PROVOCANDO INCIDENTI CHE POSSONO UCCIDERVI, PROVOCARVI SERIE LESIONI O FARVI RIMANERE PARALIZZATI.** Rivolgetevi al vostro Rivenditore Cannondale per mettere a punto un programma di manutenzione completo che includa un elenco delle parti che VOI dovete controllare con regolarità. I controlli frequenti sono necessari per individuare i problemi che potrebbero provocare incidenti.

## Pulizia

Pulire la bici usando una spugna o una spazzola morbida inumidite con una soluzione di acqua e sapone neutro. Risciacquare spesso la spugna. Non spruzzare acqua.

### NOTA

Non lavare con acqua pressurizzata e non asciugare con aria compressa perché i contaminanti potrebbero penetrare all'interno delle zone sigillate, delle connessioni elettriche, dei componenti favorendone la corrosione, danneggiandoli o accelerandone l'usura.



### AVVERTENZA

**NON BAGNARE I COMPONENTI ELETTRICI CON L'ACQUA.**

**ASSICURATEVI CHE LA BICI VENGA FISSATA IN POSIZIONE ERETTA E NON POSSA CADERE ACCIDENTALMENTE MENTRE LA PULITE.** Il cavalletto non costituisce un appoggio sicuro. Utilizzate un cavalletto da lavoro robusto per fissare la bici.

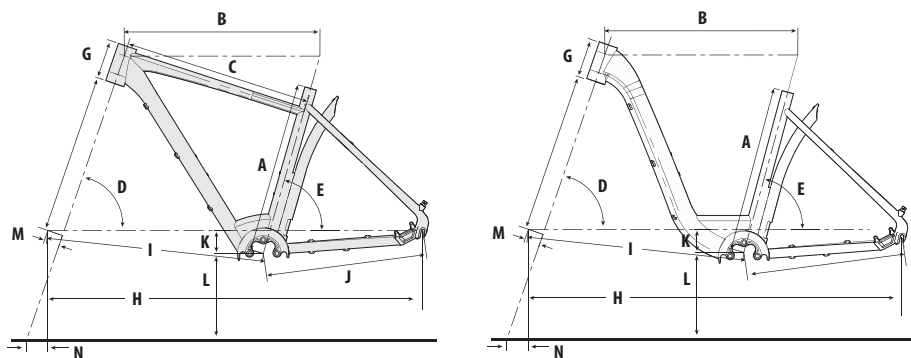
## Coppie Di Serraggio

Utilizzare la corretta coppia di serraggio per i dispositivi di fissaggio (bulloni, viti, dadi) sulla bicicletta è molto importante per la sicurezza. Utilizzare la corretta coppia di serraggio per i dispositivi di fissaggio è anche importante per la durata e per le prestazioni della bicicletta. Consigliamo di serrare tutti i dispositivi di fissaggio in base all'esatta coppia e usando una chiave dinamometrica.

DESCRIZIONE	Nm	In Lbs	Loctite™
Cavalletto	7.0	62.0	242 (blue)
Bulloni di Montaggio Portapacchi Posteriore	3 - 4	26.5 - 35.4	
Vite Leva di Bloccaggio	0.5	4.0	
Bulloni Attacco Manubrio	6.0	53.0	
Bullone Fissaggio Manubrio	17 - 18	150 - 160	
Viti Forcellino Posteriore	2.5	22.0	

**Se decidete di stringere da soli i dispositivi di fissaggio, usate sempre una buona chiave dinamometrica!**

## GEOMETRIA



	(mm)	Uomini (sinistra)			Donne (destra)		
		PICCOLO	MEDIO	GRANDE	PICCOLO	MEDIO	GRANDE
<b>A</b>	Tubo sella	500	550	600	450	500	550
<b>B</b>	Tubo orizzontale	570	584	608	562	568	582
<b>C</b>	Tubo orizzontale effettivo	547	559	588	--	--	--
<b>D</b>	Angolo sterzo	71°	71.5°	72°	71°	*	*
<b>E</b>	Angolo sella	74°	73.5°	73°	75°	*	*
<b>F</b>	Standover	782	829	854	411	411	411
<b>G</b>	Altezza tubo sterzo	114.3	*	*	*	*	*
<b>H</b>	Interasse	1092.81	1096.36	1110.39	1099.23	1107.39	1121.39
<b>I</b>	Avantreno	631.2	634.7	648.7	635.5	643.6	657.5
<b>J</b>	Lunghezza del carro	470	*	*	*	*	*
<b>K</b>	Abbassamento movimento centrale	67	*	*	58	*	*
<b>L</b>	Altezza movimento centrale	283	*	*	292	*	*
<b>M</b>	Rake	45	*	*	*	*	*
<b>N</b>	Trail	72.92	69.66	66.41	72.92	*	*

Figura 14.

Si prega di considerare che le specifiche e le informazioni contenute nel presente manuale sono soggette a modifiche ai fini del miglioramento del prodotto. Per informazioni attuali sul prodotto consultate <http://www.cannondale.com/>.

## SPECIFICHE

Telaio	Aluminium 6061-T6
Tubo Sterzo	OnePointFive, Cannondale Headshok
Forcella	Headshok Fatty DL50
Catena	9-velocità, 114 maglie
Corona Anteriore	42T 4-Bolt 104 BCD
Cassetta	11-32, 9 Velocità
Cannotto Sella	Usare solo cannotti sella con diametro di 31.6 mm. Per i cannotti di diametro minore usare adattatori di metallo adeguati. Applicare del grasso per cuscinetti sul cannotto prima di inserirlo nel tubo sella.
Battuta mozzo posteriore	135 mm
Freno Posteriore	International Standard
Freno Anteriore	Post Mount

## Sistema eBike BOSCH

Motore Elettrico	Numero Parte BOSCH	0 275 007 000
Batteria	Numero Parte BOSCH	1 270 020 503 (Batteria Portapacchi)
	Tensione	36 V
	Energia	288 Wh
	Temperatura per il funzionamento (°C)	-10....+40
	Temperatura per riporla(°C)	-10....+60
	Temperatura per riporla(°C)	0....+40
	Temperatura consentita sotto carica (°C)	LENTO- 8 ore, VELOCE 2.5 ore
Caricabatterie	Numero Parte BOSCH	0 275 007 900
HMI	Numero Parte BOSCH	1 270 020 900
HMI base	Numero Parte BOSCH	1 270 020 902
Speed Sensor	Numero Parte BOSCH	0 275 008 200
Spider	Numero Parte BOSCH	0 275 007 350

## PARTI DI RICAMBIO

I kit di parti di ricambio illustrati sono reperibili attraverso i Rivenditori Cannondale:

KIT	DESCRIZIONE	Ved. Figura
<i>QC850/</i>	KIT,HEADSHOK STEM ADJ 105mmBBQ	13
<i>QC851/</i>	KIT,HEADSHOK STEM ADJ 120mmBBQ	13
<i>KA026/</i>	KICKSTAND STYLO SI C'DALE BLK	15
<i>QC842/BBQ</i>	KIT,SEATBINDER,MTN,34.9,BLK	1
<i>QC843/BBQ</i>	KIT,SEATBINDER,MTN QR,34.9,BLK	1
<i>KF096/</i>	KIT,DER HANGER,SINGLE SIDED RD	16
<i>KP183/</i>	KIT,ZIP TIES, CABLEGUIDE /25	--
<i>KF258/</i>	KIT,LEVER,LO,DL80/50	13
<i>HD191/BLK</i>	KIT,BOOT, HEADSHOK	13
<i>QHDST/EBO</i>	KIT,HEADSET,2 CUPS + 1 BEAR	13
<i>QSMSEAL/</i>	KIT,HEADSET,2 CUPS + 1 BEAR	13
<i>HD169/</i>	KIT,BEARINGS, HEADSET - 2	13
<i>KF239/</i>	KIT,DAMPER,DL50	13
<i>KF241/</i>	KIT,SPRING,DL/MC50-SOFT	13
<i>KF242/</i>	KIT,SPRING,DL/MC50-STD	13
<i>KF243/</i>	KIT,SPRING,DL/MC50-FIRM	13
<i>HD170/</i>	KIT,CIRCLIPS,HEADSHOK /12	13
<i>KP192/</i>	KIT, CHAINRING,FSA E-BIKE WB156 42T	

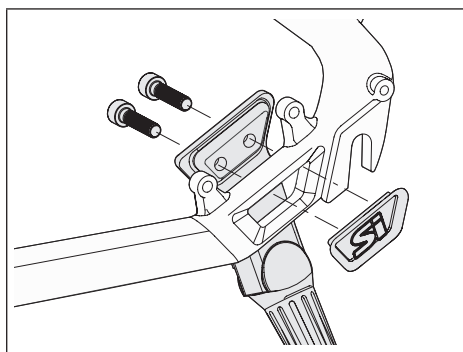


Figure 15.

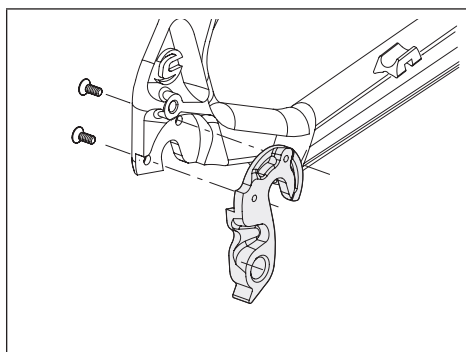


Figure 16.



**WARNING**

**READ THIS SUPPLEMENT AND YOUR CANNONDALE BICYCLE OWNER'S MANUAL.**  
Both contain important safety information. Keep both for future reference.

# *cannondale*<sup>®</sup>

## **CANNONDALE USA**

Cycling Sports Group, Inc.  
172 Friendship Road,  
Bedford, Pennsylvania, 15522-6600, USA  
(Voice): 1-800-BIKE-USA  
(Fax): 814-623-6173  
[custserv@cyclingsportsgroup.com](mailto:custserv@cyclingsportsgroup.com)

## **CANNONDALE EUROPE**

Cycling Sports Group Europe, B.V.  
mail: Postbus 5100  
visits: Hanzepoort 27  
7570 GC, Oldenzaal, Netherlands  
(Voice): +41 61.4879380  
(Fax): 31-5415-14240  
[servicedeskeurope@cyclingsportsgroup.com](mailto:servicedeskeurope@cyclingsportsgroup.com)

## **CANNONDALE UK**

Cycling Sports Group  
Vantage Way, The Fulcrum,  
Poole, Dorset, BH12 4NU  
(Voice): +44 (0)1202 732288  
(Fax): +44 (0)1202 723366  
[sales@cyclingsportsgroup.co.uk](mailto:sales@cyclingsportsgroup.co.uk)

## **CANNONDALE AUSTRALIA**

Cycling Sports Group  
Unit 8, 31-41 Bridge Road  
Stanmore NSW 2048  
Phone: +61 (0)2 8595 4444  
Fax: +61 (0) 8595 4499  
[askus@cyclingsportsgroup.com.au](mailto:askus@cyclingsportsgroup.com.au)

## **CANNONDALE JAPAN**

Namba Sumiso Building 9F,  
4-19, Minami Horie 1-chome,  
Nishi-ku, Osaka 550-0015, Japan  
(Voice): 06-6110-9390  
(Fax): 06-6110-9361  
[cjcustserv@cannondale.com](mailto:cjcustserv@cannondale.com)

## **WWW.CANNONDALE.COM**

© 2011 Cycling Sports Group  
127534 (02/11)